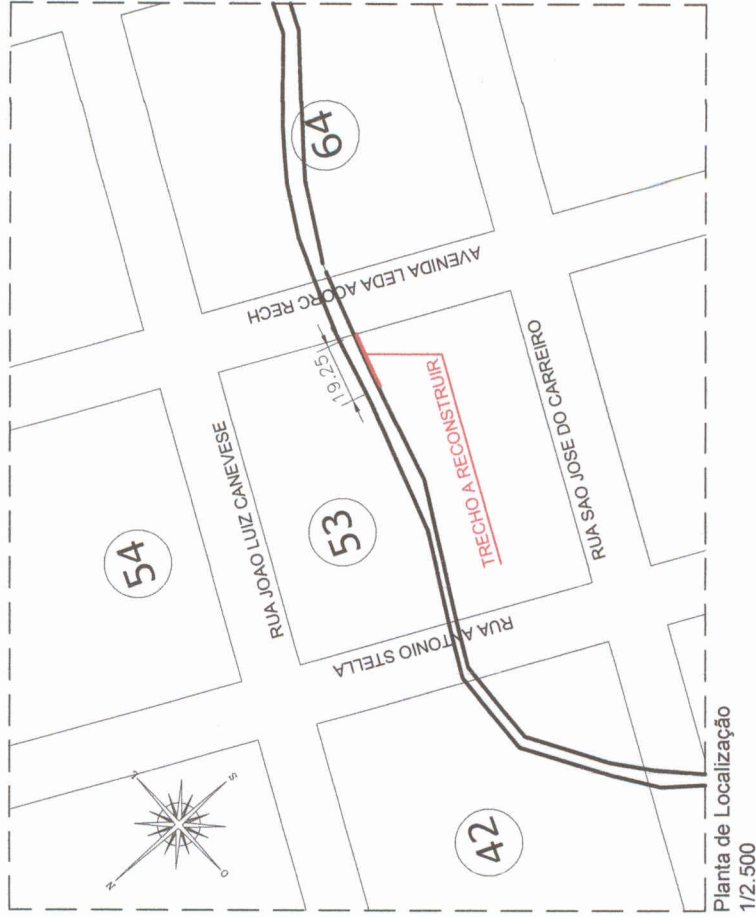


Planta de Situação  
1/10.000



Planta de Localização  
1/2.500

**PREFEITURA MUNICIPAL DE IBIRAIARAS**

ESTADO DO RIO GRANDE DO SUL

ASSUNTO: Reconstrução de trecho de muro de contenção do Arroio Mormaço

PROPORLENTE:

DOUGLAS ROSSONI - Prefeito Municipal

PRANCHA:

Planta de Situação e Localização

PROJETO:

*Fonseca*  
ENR: CIVIL PAMELA H. CAPELLARI - CREA RS 231775

DATA:

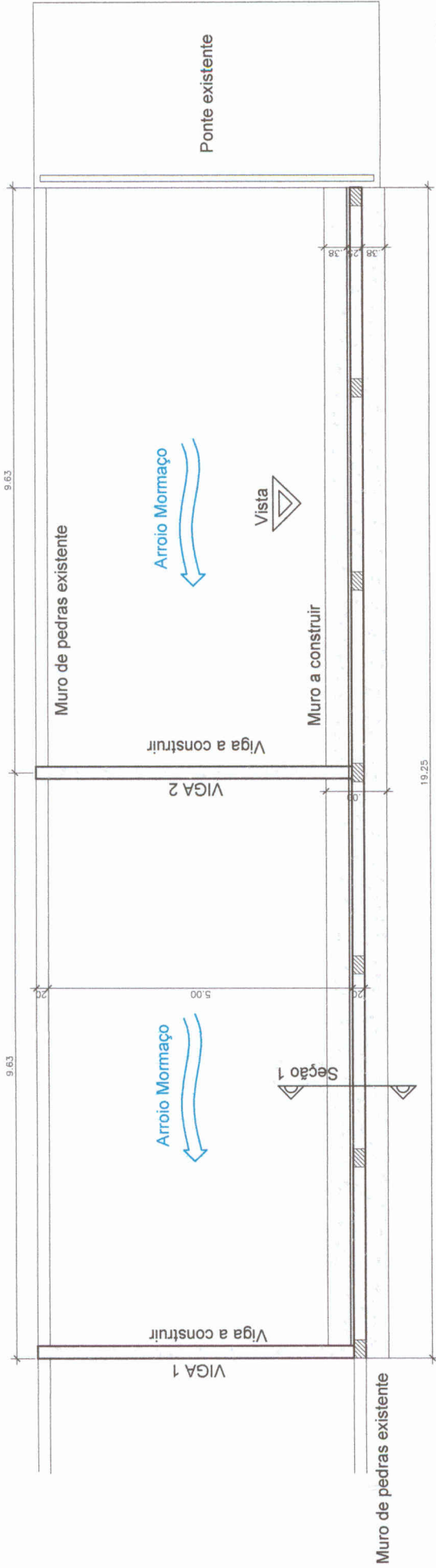
Junho 2021

Escala:

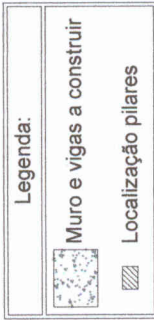
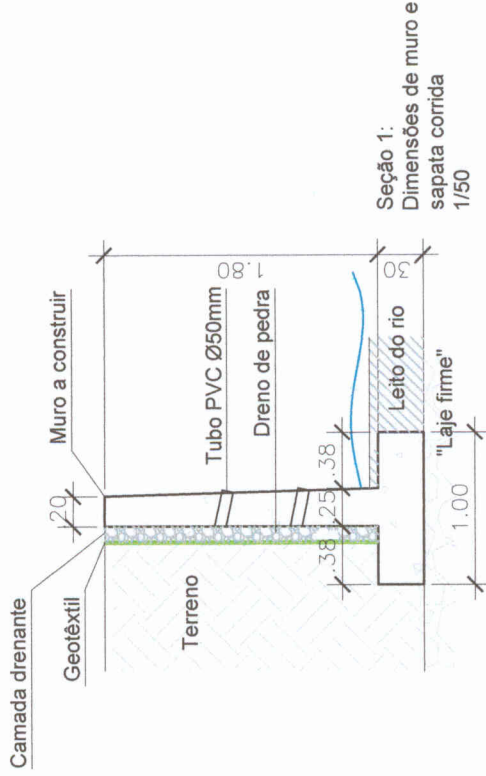
Indicada

NÚMERO:

01



Planta Baixa  
1/100



NÚMERO: **02**

PROJETO: *Pâmela Wagners*  
Eng.ª Civil PÂMELA H. CAPELLARI - CREA RS 231775

DATA: Junho 2021

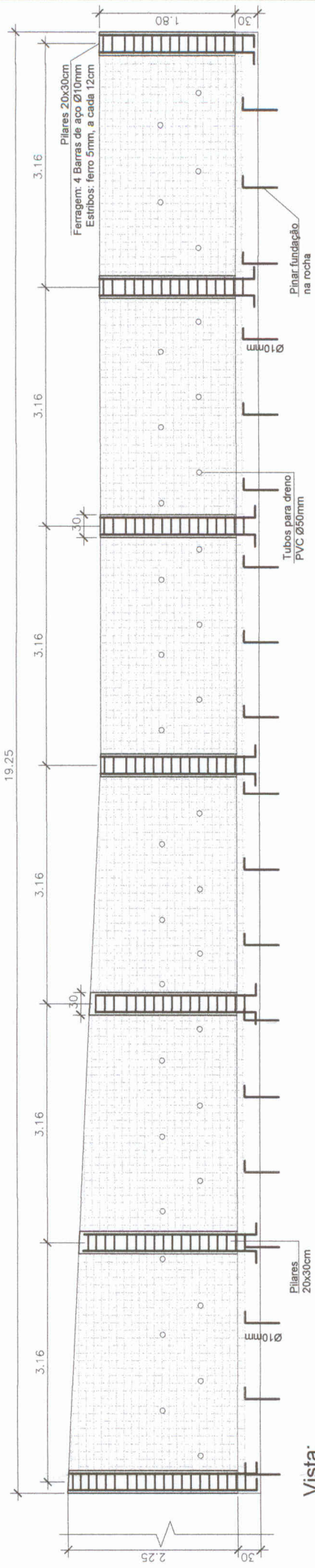
ESCALA: Indicada

PROponente: *Douglas Rossoni*  
DOUGLAS ROSSONI - Prefeito Municipal

PRANCHA: **Projeto Arquitetônico**

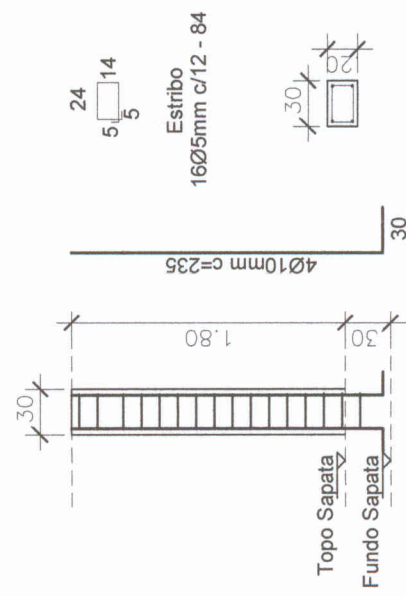
**PREFEITURA MUNICIPAL DE IBIRAIARAS**  
ESTADO DO RIO GRANDE DO SUL

ASSUNTO: Reconstrução de trecho de muro de contenção do Arroio Mormaço



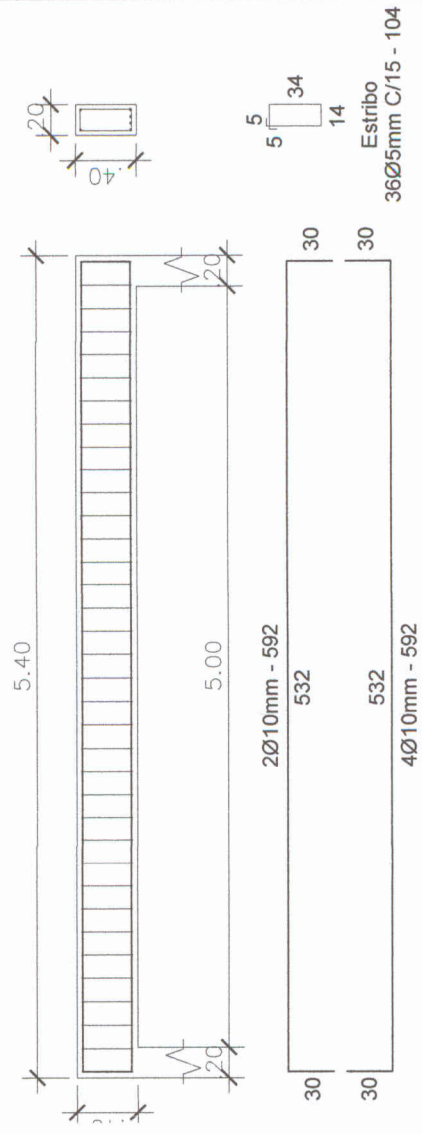
Vista:  
1/75

FERRAGEM PILARES



FERRAGEM VIGAS

DETALHE VIGA 1 = VIGA 2  
1/50



PREFEITURA MUNICIPAL DE IBIRAIARAS

ESTADO DO RIO GRANDE DO SUL

ASSUNTO: Reconstrução de trecho de muro de contenção do Arroio Mormaço

PROponente:

DOUGLAS ROSSONI - Prefeito Municipal

PRANCHA: Projeto Estrutural

Projeto:

*Pâmela Cappellari*  
Eng.ª Civil PÂMELA H. CAPPELLARI - CREA RS 2317/5

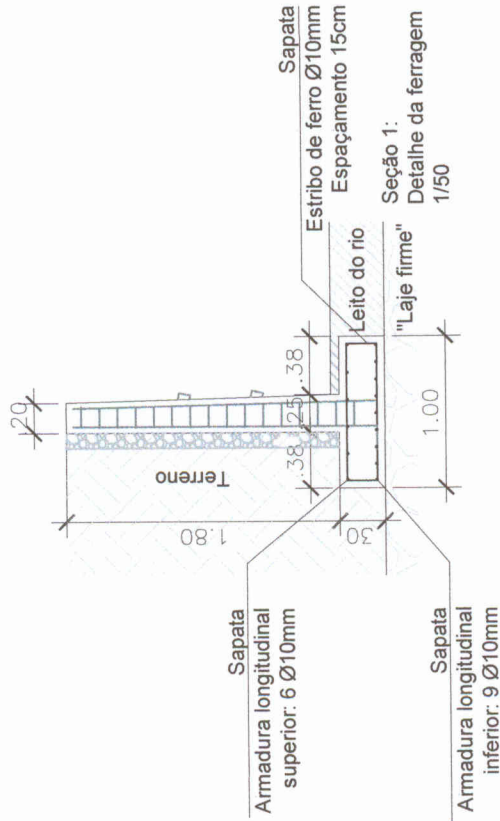
DATA: Junho 2021

Escala: Indicada

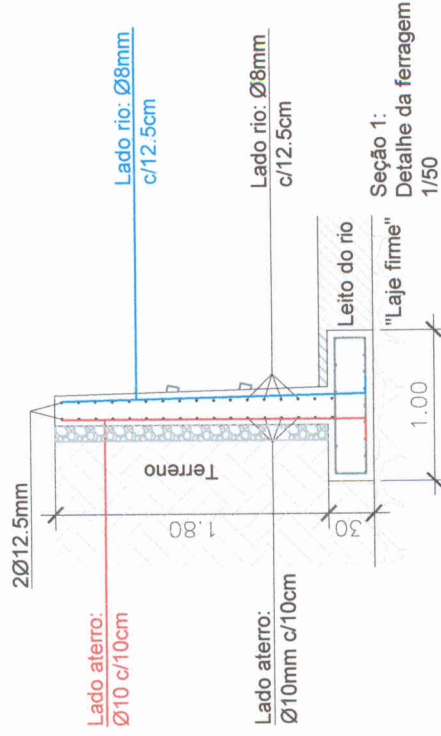
NÚMERO:

03

FERRAGEM SAPATA CORRIDA



FERRAGEM MURO DE CONCRETO



PREFEITURA MUNICIPAL DE IBIRAIARAS

ESTADO DO RIO GRANDE DO SUL

ASSUNTO: Reconstrução de trecho de muro de contenção do Arroio Motruaço

PROPOSTANTE:

DOUGLAS ROSSONI - Prefeito Municipal

PRANCHA:

Projeto Estrutural

PROJETO:

Eng.º Civil PÂMELA H. CAPPELLARI - CREA RS 231775

DATA:

Junho 2021

Escala:

Indicada

NÚMERO:

04