

## PREFEITURA MUNICIPAL DE IBIRAIARAS

ESTADO DO RIO GRANDE DO SUL

OBRA: PROJETO DE BANHEIRO PADRÃO PARA SECRETARIA MUNICIPAL DE HABITAÇÃO E AÇÃO SOCIAL

PRANCHA:

Planta de Situação

LOCAL: Ibiraiaras/RS

PROPONENTE:

*Douglas Rossoni*  
 \_\_\_\_\_  
 CLAUDINEI RECHEN  
 Prefeito Municipal  
 Ibiraiaras - RS

PROJETO:

*Pâmela H. Cappellari*  
 \_\_\_\_\_  
 Eng.ª Civil PÂMELA H. CAPPELLARI - CREA RS 231775

NÚMERO:

01

ÁREA:

3,60 m<sup>2</sup>

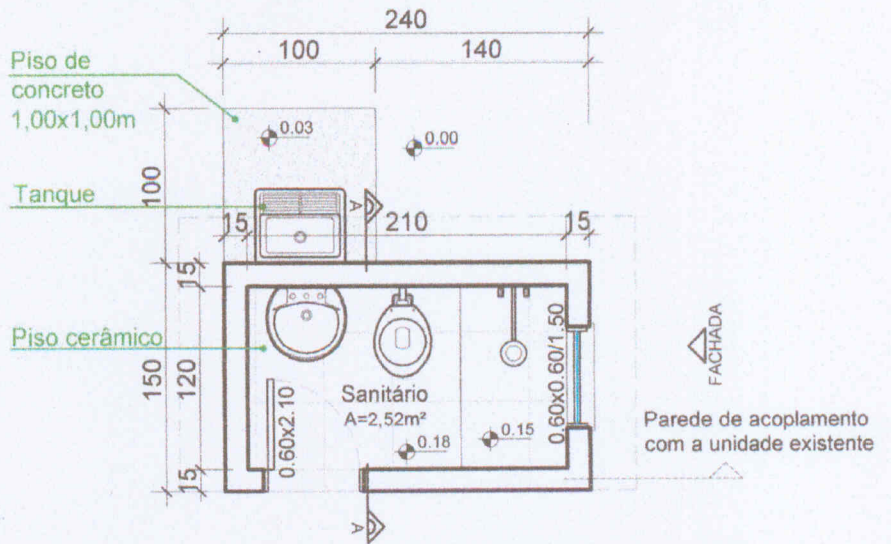
ESCALA:

INDICADA

DATA:

Janeiro/2022

01 de 06



PREFEITURA MUNICIPAL DE IBIRAIARAS  
Estado do Rio Grande do Sul

**PROJETO APROVADO**

Ibiraiaras, 17 de junho de 2022

*Verônica Antunes*  
SETOR DE ENGENHARIA

Planta Baixa

1/50

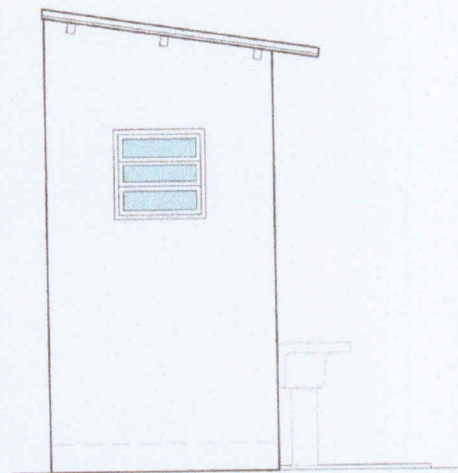
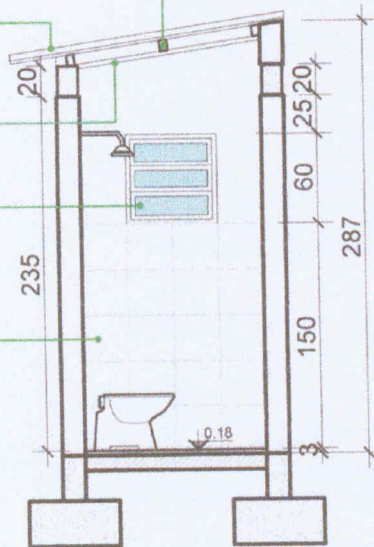
Quadro de Áreas Simplificado
Área interna: 2,52m <sup>2</sup>
Área construída: 3,60m <sup>2</sup>

Caibros de cedrinho  
5x7cm  
Telha fibrocimento 6mm  
Inc. mínima=5%  
Beiral=30cm

Fôrro PVC tipo  
macho/fêmea

Vidro cancelado

Revestimento  
cerâmico até  
altura de 1,50m



Fachada

1/50

Corte A-A

1/50

PREFEITURA MUNICIPAL DE IBIRAIARAS

ESTADO DO RIO GRANDE DO SUL

OBRA: PROJETO DE BANHEIRO PADRÃO PARA SECRETARIA MUNICIPAL DE HABITAÇÃO E AÇÃO SOCIAL  
LOCAL: Ibiraiaras/RS

PRANCHA:  
Projeto Arquitetônico

PROPONENTE:  
*CLAUDINEI RECH*  
CLAUDINEI RECH - PREFEITO EM EXERCÍCIO

PROJETO:  
*Pâmela H. Cappellari*  
Eng. Civil PÂMELA H. CAPPELLARI - CREA RS 231775

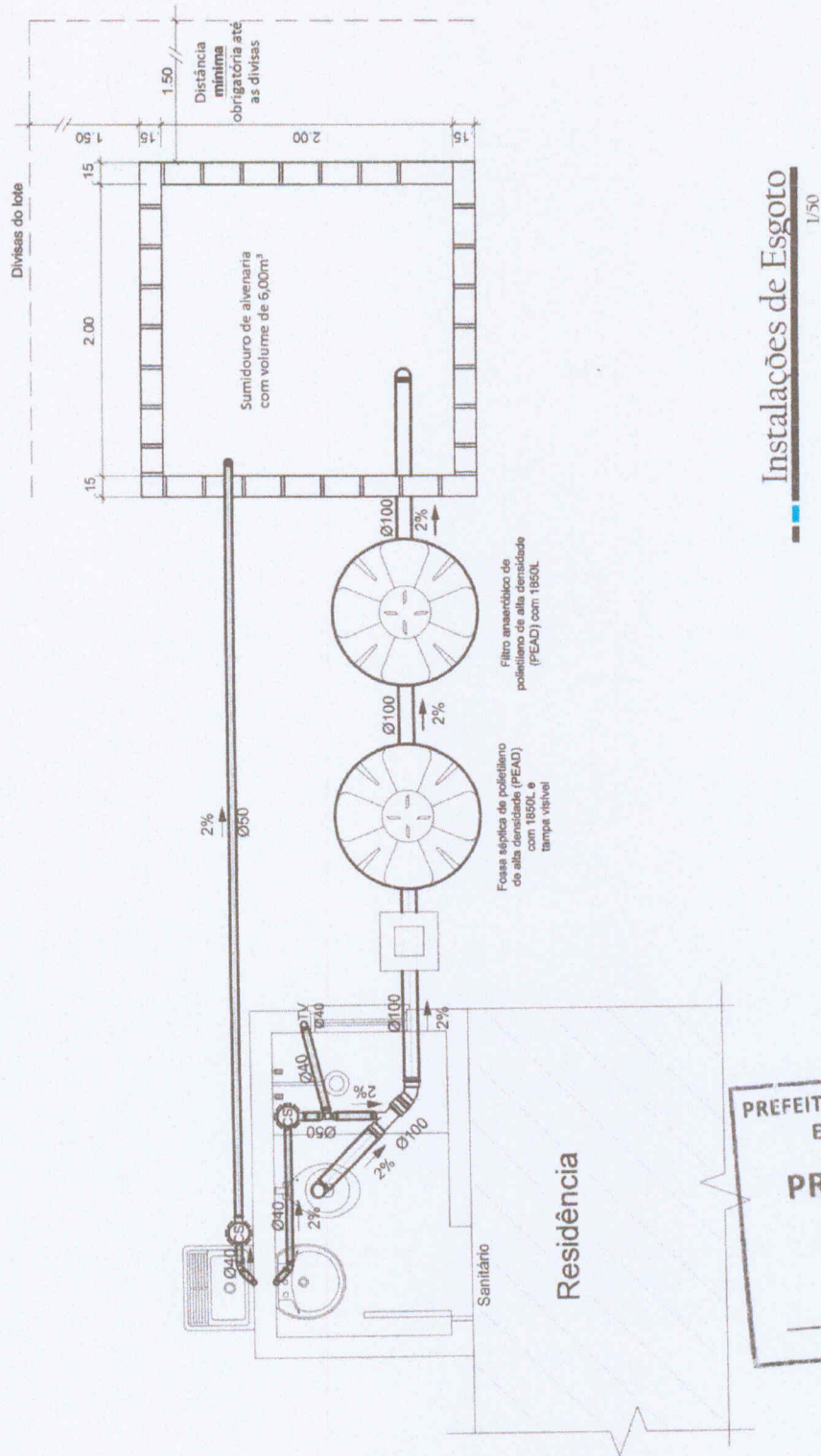
NÚMERO:  
02

ÁREA:  
3,60 m<sup>2</sup>

ESCALA:  
INDICADA

DATA:  
Janeiro/2022

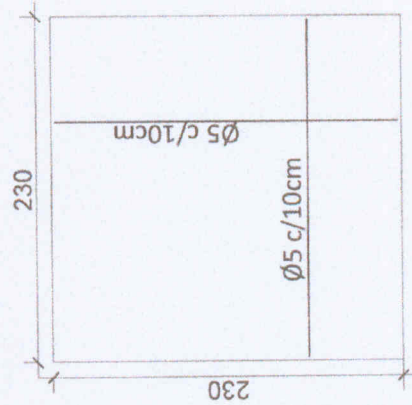
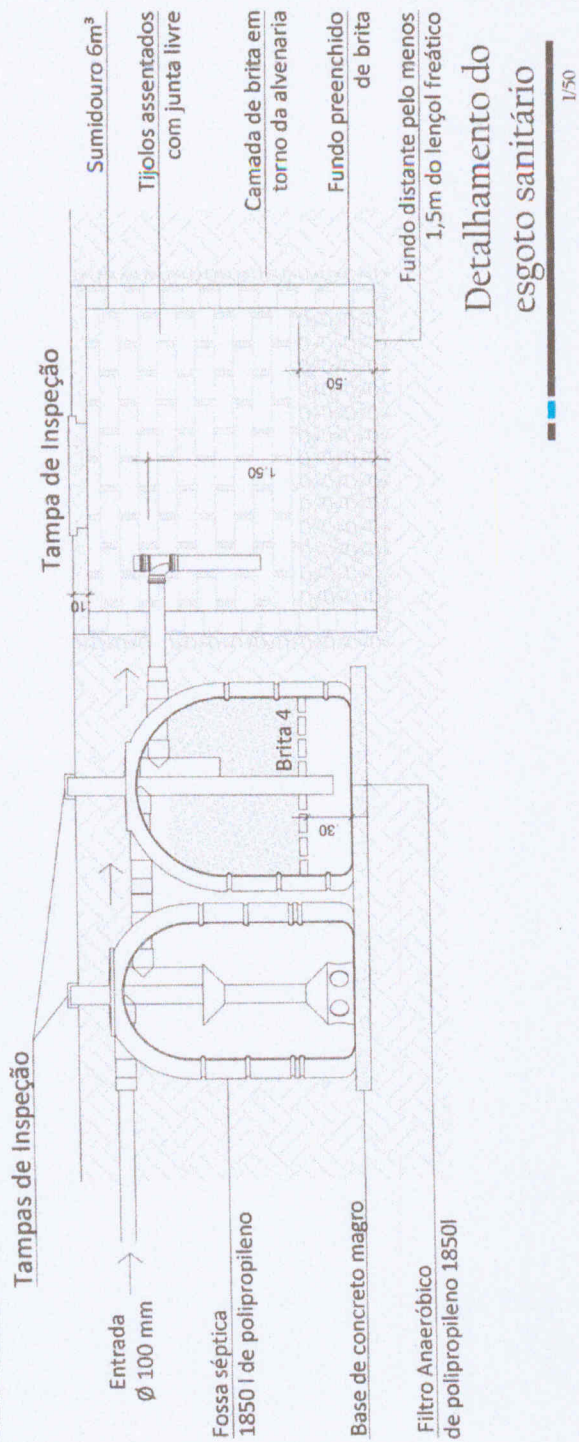
02 de 06



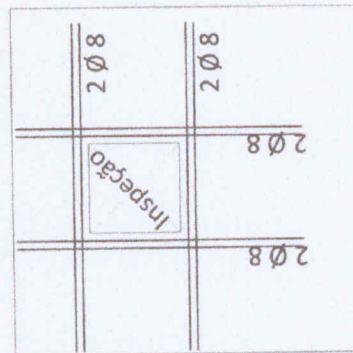
**Instalações de Esgoto**  
1/50

PREFEITURA MUNICIPAL DE IBIRAIARAS  
Estado do Rio Grande do Sul  
**PROJETO APROVADO**  
Ibiraiaras, 12 de janeiro de 2022  
*Wesley Antunes*  
SETOR DE ENGENHARIA

<b>PREFEITURA MUNICIPAL DE IBIRAIARAS</b> ESTADO DO RIO GRANDE DO SUL			
OBRA:	PROJETO DE BANHEIRO PADRÃO PARA SECRETARIA MUNICIPAL DE HABITAÇÃO E AÇÃO SOCIAL	PRANCHA:	Projeto Hidrossanitário (Esgoto)
LOCAL:	Ibiraiaras/RS	PROJETO:	NÚMERO:
PROPONENTE:	<i>[Signature]</i> CLAUDINEI RECH - PREFEITO EM EXERCÍCIO	<i>[Signature]</i> Eng.ª Civil PÂMELA H. CAPPELLARI - CREA RS 231775	<b>03</b>
ÁREA:	ESCALA:	DATA:	
3,60 m²	INDICADA	Janeiro/2022	03 de 06



Laje: 10cm de espessura  
Ferragem da tampa do sumidouro (laje de concreto)  
1/50



PREFEITURA MUNICIPAL DE IBIRAIARAS  
Estado do Rio Grande do Sul  
**PROJETO APROVADO**  
Ibiraiaras, 12 de Janeiro de 2022  
*Vinícius Antunes*  
SETOR DE ENGENHARIA

PREFEITURA MUNICIPAL DE IBIRAIARAS

ESTADO DO RIO GRANDE DO SUL

OBRA: PROJETO DE BANHEIRO PADRÃO PARA SECRETARIA MUNICIPAL DE HABITAÇÃO E AÇÃO SOCIAL  
LOCAL: Ibiraiaras/RS

PRANCHA:  
Projeto Hidrossanitário (Detalhes Esgoto)

PROPONENTE:  
*Claudinei Rech*  
CLAUDINEI RECH - PREFEITO EM EXERCÍCIO

PROJETO:  
*Pâmela H. Cappellari*  
Eng.ª Civil PÂMELA H. CAPPELLARI - CREA RS 231775

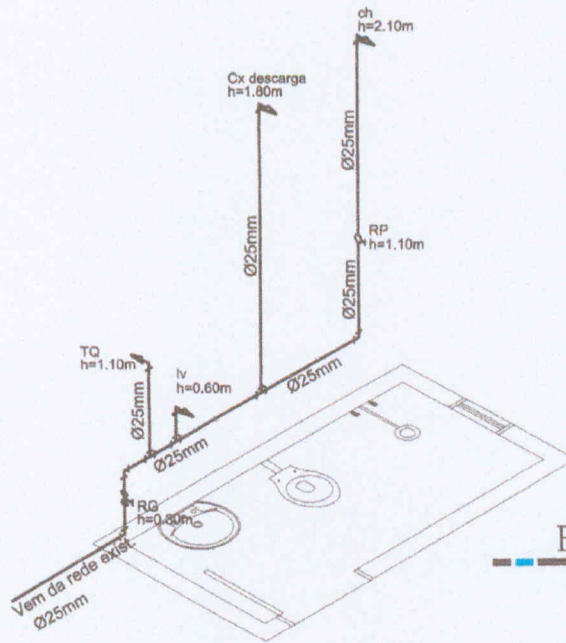
NÚMERO:  
04

ÁREA:  
3,60 m<sup>2</sup>

ESCALA:  
INDICADA

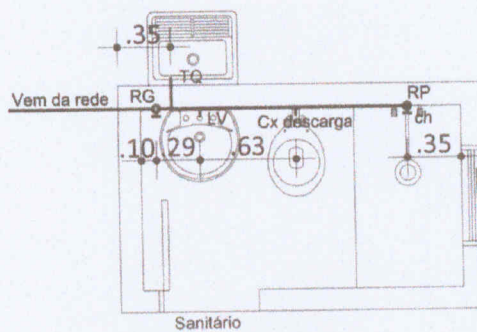
DATA:  
Janeiro/2022

04 de 06



Estereograma

1/50



Instalações de Água

PREFEITURA MUNICIPAL DE IBIRAIARAS  
Estado do Rio Grande do Sul

**PROJETO APROVADO**

Ibiraiaras, 12 de Janeiro de 2022

*Vinício Botelho*  
SETOR DE ENGENHARIA

1/50

PREFEITURA MUNICIPAL DE IBIRAIARAS

ESTADO DO RIO GRANDE DO SUL

OBRA: PROJETO DE BANHEIRO PADRÃO PARA SECRETARIA MUNICIPAL DE HABITAÇÃO E AÇÃO SOCIAL  
LOCAL: Ibiraiaras/RS

PRANCHA:  
Projeto Hidrossanitário (Água)

PROPONENTE:

*Claudinei Rech*  
CLAUDINEI RECH - PREFEITO EM EXERCÍCIO

PROJETO:

*Pamela H. Cappellari*  
Eng.ª Civil PÂMELA H. CAPPELLARI - CREA RS 231775

NÚMERO:

05

ÁREA:

3,60 m<sup>2</sup>

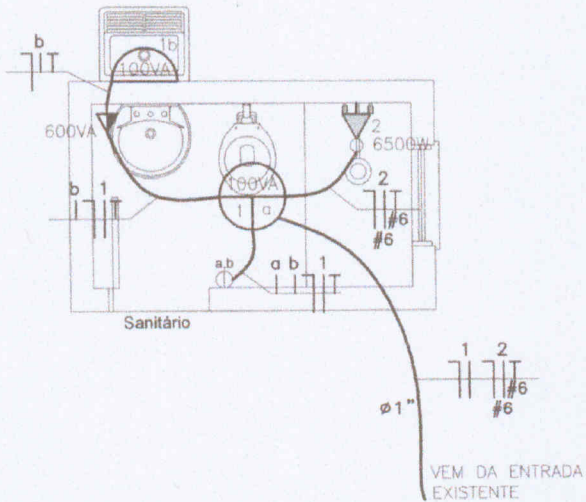
ESCALA:

INDICADA

DATA:

Janeiro/2022

05 de 06



## Instalações Elétricas

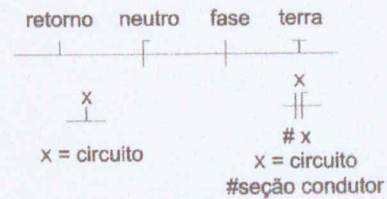
1/25

### SIMBOLOGIA

- tomada média (110cm)
- tomada chuveiro - alta (220cm)
- interruptor de uma seção simples



PONTO DE LUZ NO TETO  
Potência  
Circuito + Interruptor



Obs: Condutores sem indicação terão seção de 2,5mm<sup>2</sup>

- Ø1" eletroduto sobre o forro
- eletroduto na parede
- . — eletroduto no piso

Ø1" diâmetro eletroduto (Tipo corrugado de embutir)

Circuito	Tensão (V)	Local	Esquema	Potência (VA)	Corrente (A)	Potência (W)	Seção (mm <sup>2</sup> )			Disj. (A)	Proteção	Aterramento
							fase	neutro	terra			
1 - Iluminação e tomada	220	Interno e externo	F+N+T	800	3,64	800	2,5	2,5	2,5	10	DDR	TN-S
4 - TUE	220	Banheiro	F+N+T	6500	29,55	6500	6	6	6	40	DDR	TN-S
TOTAL (entrada)						7300	10	10	10	32		

PREFEITURA MUNICIPAL DE IBIRAIARAS  
Estado do Rio Grande do Sul  
**PROJETO APROVADO**  
Ibiraiaras, 12 de janeiro de 2022  
*Luciano Antunes*  
SETOR DE ENGENHARIA

## PREFEITURA MUNICIPAL DE IBIRAIARAS

ESTADO DO RIO GRANDE DO SUL

OBRA: PROJETO DE BANHEIRO PADRÃO PARA SECRETARIA MUNICIPAL DE HABITAÇÃO E AÇÃO SOCIAL

PRANCHA:

Projeto Elétrico

LOCAL: Ibiraiaras/RS

PROPONENTE:

CLAUDINEI RECH - PREFEITO EM EXERCÍCIO

PROJETO:

Eng.ª CIVIL PAMELA H. CAPPELLARI - CREA RS 231775

NÚMERO:

06

ÁREA:

3,60 m<sup>2</sup>

ESCALA:

INDICADA

DATA:

Janeiro/2022

06 de 06